

По вопросам продаж и поддержки обращайтесь:

Архангельск (8182)63-90-72  
Астана +7(7172)727-132  
Белгород (4722)40-23-64  
Брянск (4832)59-03-52  
Владивосток (423)249-28-31  
Волгоград (844)278-03-48  
Вологда (8172)26-41-59  
Воронеж (473)204-51-73  
Екатеринбург (343)384-55-89  
Иваново (4932)77-34-06  
Ижевск (3412)26-03-58  
Казань (843)206-01-48

Калининград (4012)72-03-81  
Калуга (4842)92-23-67  
Кемерово (3842)65-04-62  
Киров (8332)68-02-04  
Краснодар (861)203-40-90  
Красноярск (391)204-63-61  
Курск (4712)77-13-04  
Липецк (4742)52-20-81  
Магнитогорск (3519)55-03-13  
Москва (495)268-04-70  
Мурманск (8152)59-64-93  
Набережные Челны (8552)20-53-41

Нижний Новгород (831)429-08-12  
Новокузнецк (3843)20-46-81  
Новосибирск (383)227-86-73  
Орел (4862)44-53-42  
Оренбург (3532)37-68-04  
Пенза (8412)22-31-16  
Пермь (342)205-81-47  
Ростов-на-Дону (863)308-18-15  
Рязань (4912)46-61-64  
Самара (846)206-03-16  
Санкт-Петербург (812)309-46-40  
Саратов (845)249-38-78

Смоленск (4812)29-41-54  
Сочи (862)225-72-31  
Ставрополь (8652)20-65-13  
Тверь (4822)63-31-35  
Томск (3822)98-41-53  
Тула (4872)74-02-29  
Тюмень (3452)66-21-18  
Ульяновск (8422)24-23-59  
Уфа (347)229-48-12  
Челябинск (351)202-03-61  
Череповец (8202)49-02-64  
Ярославль (4852)69-52-93

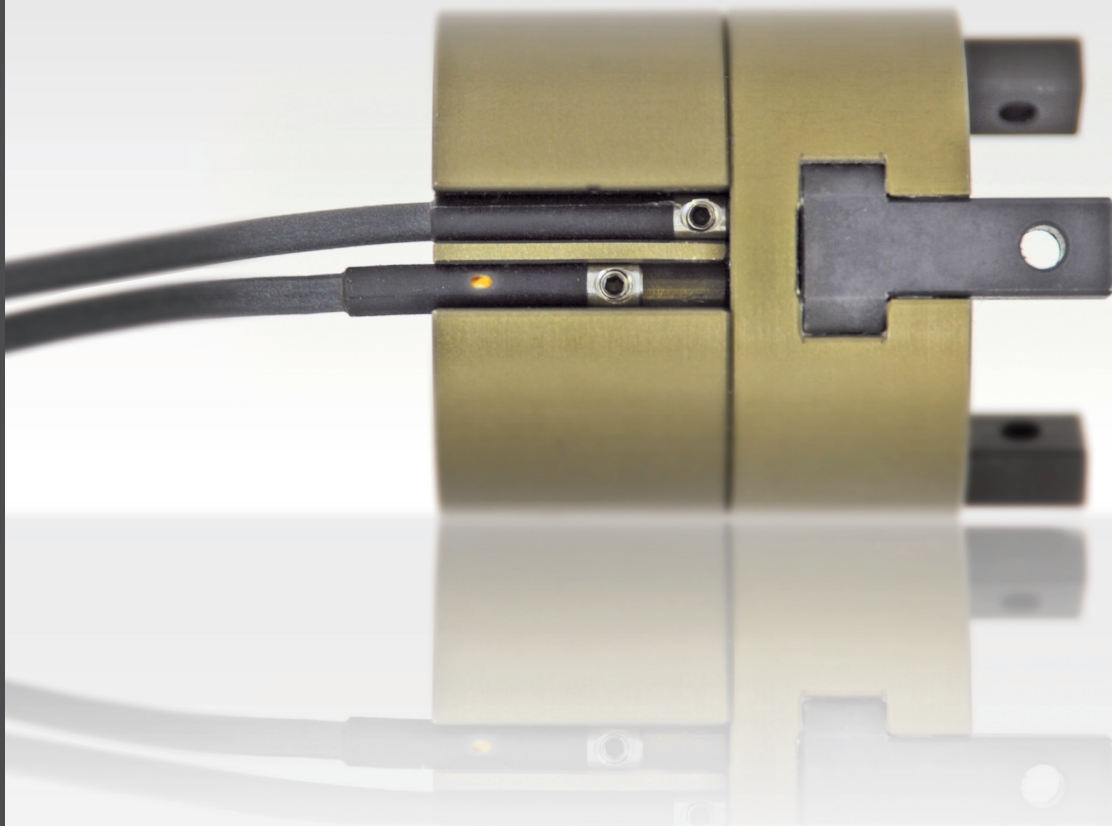
Единый адрес: [dco@nt-rt.ru](mailto:dco@nt-rt.ru) | <http://disoric.nt-rt.ru>

## Sensoren für Greifersysteme Sensors for Gripper Systems



Made in Germany

Greiferstellung durch die Wand erfasst  
Gripper position detected through the wall



# Sensoren für Greifersysteme Sensors for gripper systems

## MZExS ...



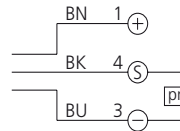
### Speziell ausgerichtetes Magnetfeld für den Einsatz an Greifzangen

- Kurze Bauform
- Vollelektronisch
- Vollvergossene Elektronik
- Hohe Reproduzierbarkeit
- Hohe Schutzart

### Special magnet field for use on gripping tongs

- Short design
- All-electronically
- Fully encapsulated electronic circuitry,
- High reproducibility
- High protection class

### Anschlusschema Connection diagram

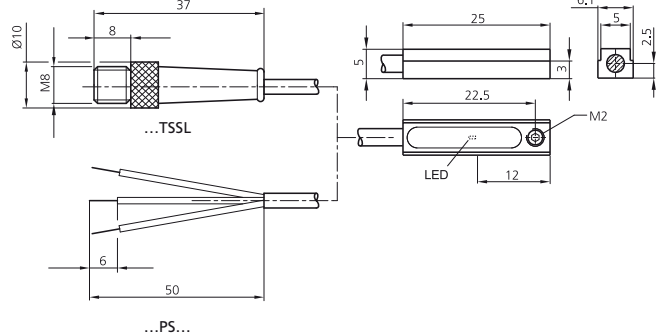
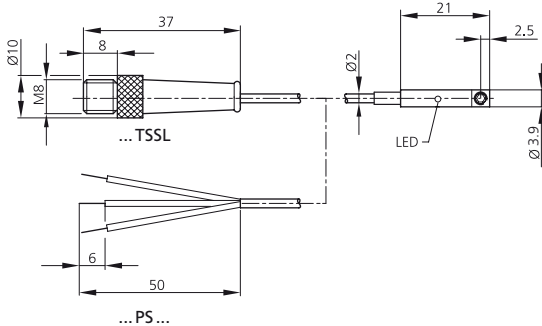


BN = Braun / brown  
BK = Schwarz / black  
BU = Blau / blue

### Bauform / Size

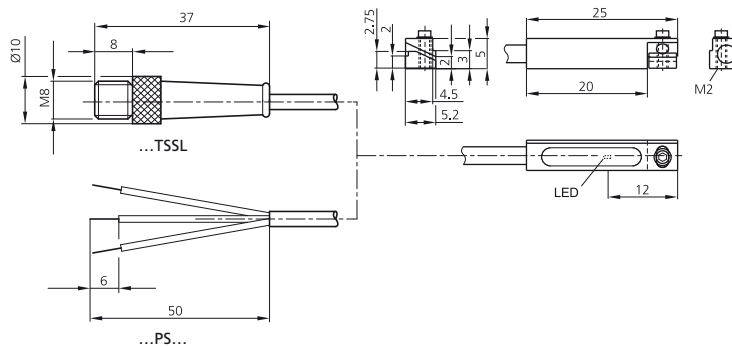
1.1

1.2



### Bauform / Size

1.3



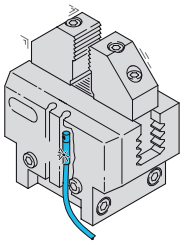
mm (typ.)

Alle technischen Angaben beziehen sich auf den Stand 05/14, Änderungen bleiben vorbehalten. Da Irrtümer und Druckfehler nicht auszuschließen sind, gilt für alle Angaben „ohne Gewähr“.

All technical specifications refer to the state of the art 05/14, they are subject to modifications. As typographical and other errors cannot be excluded, all data are given "without engagement".

Technische Daten (typ.)	Technical data (typ.)	bei/at +20 °C, 24 VDC
Betriebsspannung	Service voltage	10 ... 30 VDC
Ausgang	Output	Transistor pnp, NO
Strombelastbarkeit	Current carrying capacity	100 mA, nicht kurzschlussfest, verpolgeschützt / not short-circuit-proof, polarity-safe
Schaltleistung	Contact rating	<3 W (30 V, 100 mA)
Umgebungstemperatur	Ambient temperature	-20... +70 °C (MZES 3.9...) -25... +70 °C
Schutzart	Protection class	IP 67 (MZES 3.9...)
Anzeige	Indicators	IP 68 Gerät und Kabel/device and cable / IP 67 Stecker/connector (MZES 25... / MZEKS 25...)
Gehäusematerial	Casing material	Gelbe LED für Ausgangssignal / yellow LED for output signal Kunststoff und V2A / plastics and stainless steel (MZES 3.9...)
Befestigung	Mounting	Zinkdruckguss / die-cast zinc (MZES 25... / MZEKS 25...) Klemmschraube, Innensechskant SW 1,3 mm / locking screw, allen screw SW 1.3 mm (MZES 3.9...) Klemmschraube, Innensechskant SW 1,5 mm / locking screw, allen screw SW 1,5 mm (MZES 25...)
Anschlusskabel	Connecting cable	Klemmkeil, Innensechskant SW 1,5 mm / clamping block, allen screw SW 1,5 mm (MZEKS 25...) TPU (MZES 3.9...)
Zubehör für ... PSLxx	Accessories for ... PSLxx	PUR (MZES 25... / MZEKS 25...)
Steckverbinder	Connectors	

**MS-Z-8/0.08** (für Litzen mit Querschnitt / for cords with a cross-section of 0.08 mm<sup>2</sup>)  
**MS-Z-8/0.14** (für Litzen mit Querschnitt / for cords with a cross-section of 0.14 mm<sup>2</sup>)



	Bauform (siehe gegenüberliegende Seite)	Eigenstromaufnahme (mA)	Spannungsfäll (V)	Schaltfrequenz (Hz)	Reproduzierbarkeit (mm)	Kabelausführung 2.500 mm	Kabelausführung 5.000 mm	Kabel 300 mm mit Stecker M8	Kabel 600 mm mit Stecker M8	Querschnitt Litzen (mm <sup>2</sup> )	Anschlusskabel (sep. Datenblatt)
	Für Greifersysteme mit C-Nut 3,9 mm / for gripper systems with C-shaped slot 3,9 mm										
	1.1	<12	<2,0	1.000	0,1	■	■	■	■	0,08	TK...
Ø 3.9x21											
	Für Greifersysteme mit T-Nut / for gripper systems with T-shaped slot										
	1.2	<12	<2,0	1.000	0,1	■	■	■	■	0,14	TK...
6,1x5x25											
	Für Greifersysteme mit T-Nut / for gripper systems with T-shaped slot										
	1.3	<12	<2,0	1.000	0,1	■	■	■	■	0,14	TK...
6,1x5x25											

По вопросам продаж и поддержки обращайтесь:

Архангельск (8182)63-90-72  
Астана +7(7172)727-132  
Белгород (4722)40-23-64  
Брянск (4832)59-03-52  
Владивосток (423)249-28-31  
Волгоград (844)278-03-48  
Вологда (8172)26-41-59  
Воронеж (473)204-51-73  
Екатеринбург (343)384-55-89  
Иваново (4932)77-34-06  
Ижевск (3412)26-03-58  
Казань (843)206-01-48

Калининград (4012)72-03-81  
Калуга (4842)92-23-67  
Кемерово (3842)65-04-62  
Киров (8332)68-02-04  
Краснодар (861)203-40-90  
Красноярск (391)204-63-61  
Курск (4712)77-13-04  
Липецк (4742)52-20-81  
Магнитогорск (3519)55-03-13  
Москва (495)268-04-70  
Мурманск (8152)59-64-93  
Набережные Челны (8552)20-53-41

Нижний Новгород (831)429-08-12  
Новокузнецк (3843)20-46-81  
Новосибирск (383)227-86-73  
Орел (4862)44-53-42  
Оренбург (3532)37-68-04 Пенза  
(8412)22-31-16  
Пермь (342)205-81-47  
Ростов-на-Дону (863)308-18-15  
Рязань (4912)46-61-64  
Самара (846)206-03-16  
Санкт-Петербург (812)309-46-40  
Саратов (845)249-38-78

Смоленск (4812)29-41-54  
Сочи (862)225-72-31  
Ставрополь (8652)20-65-13  
Тверь (4822)63-31-35  
Томск (3822)98-41-53  
Тула (4872)74-02-29  
Тюмень (3452)66-21-18  
Ульяновск (8422)24-23-59  
Уфа (347)229-48-12  
Челябинск (351)202-03-61  
Череповец (8202)49-02-64  
Ярославль (4852)69-52-93

Единый адрес: [dco@nt-rt.ru](mailto:dco@nt-rt.ru) | <http://disoric.nt-rt.ru>

